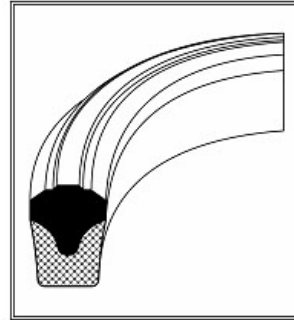
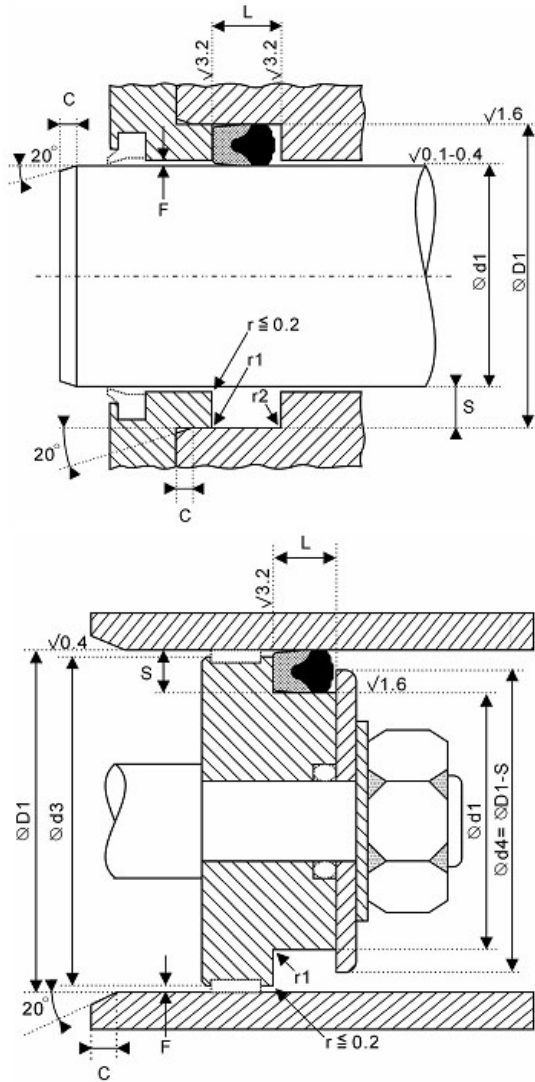


H15 系列



H15 is a compact and low friction seal to work at low and high pressures. It comprises a rubberized fabric U ring to give strength and durability. The moulded rubber header is designed to have a controlled pre-load across the angled rubber lips which are accurately machine trimmed to ensure a good seal at low pressure.

H15 是緊密式低磨阻密封,同時適用於高/低壓環境, U 形橡膠夾織物提供強度和穩定性,與純橡膠驅動環以硫化黏合組成,密封唇部經精車加工,特別適用於低壓防漏。

操作條件					表面光潔度		
速度	溫度範圍 °C		公差表			µm Ra	µm R
m/s	-30 至 +80	-30 至 +100	∅d1	f9	∅d1	0.1-0.4	4 ma
0.5	200 bar	200 bar	∅D1	Js11	∅D1	1.6 max	10 ma
0.15	300 bar	300 bar	L	+0.25 0	L	3.2 max	16 ma
倒角與圓弧(mm)					最大擠出間隙 F		
S	4	5	6	7.5	100 bar	0.45 mrr	
C min	2	2.5	3	4	160 bar	0.4 mrr	
r1 max	0.2	0.4	0.8	0.8	250 bar	0.3 mrr	
r2 max	0.4	0.8	1.2	1.2	300 bar	0.25 mrr	

类别	型号	I1	I2	O1	O2
拉杆专用	H15	16	24	6.4	0

拉杆专用	H15	16	26	8	0
拉杆专用	H15	18	26	6	0
拉杆专用	H15	20	28	6.4	0
拉杆专用	H15	22	30	6.4	0
拉杆专用	H15	22	33	6.4	0
拉杆专用	H15	28	36	6.4	0
拉杆专用	H15	28	40	9	0
拉杆专用	H15	30	38	6.4	0
拉杆专用	H15	30	40	7.5	0
拉杆专用	H15	32	40	6.4	0
拉杆专用	H15	35	43	6.4	0
拉杆专用	H15	35	50	11	0
拉杆专用	H15	36	44	6.4	0
拉杆专用	H15	36	48	9	0
拉杆专用	H15	40	48	6.4	0
拉杆专用	H15	40	50	7.5	0
拉杆专用	H15	45	55	8	0
拉杆专用	H15	45	60	10	0
拉杆专用	H15	50	60	8	0
拉杆专用	H15	55	65	8	0
拉杆专用	H15	56	66	8	0
拉杆专用	H15	56	71	12	0
拉杆专用	H15	60	70	8	0
拉杆专用	H15	150	170	14	0
拉杆专用	H15	115	130	12	0
拉杆专用	H15	110	125	12	0
拉杆专用	H15	100	120	15	0
拉杆专用	H15	100	115	12	0
拉杆专用	H15	90	105	9.5	0
拉杆专用	H15	90	102	9.6	0
拉杆专用	H15	80	92	9.6	0
拉杆专用	H15	70	90	12	0

拉杆专用	H15	70	85	12	0
拉杆专用	H15	70	82	9.6	0
拉杆专用	H15	70	80	7.5	0
拉杆专用	H15	65	77	9.6	0
拉杆专用	H15	63	75	9.6	0
拉杆专用	H15	60	80	14	0